

## **LEVERANSINNEHÅLL**

### **Timmerstomme med tak**

#### **VÄGGAR**

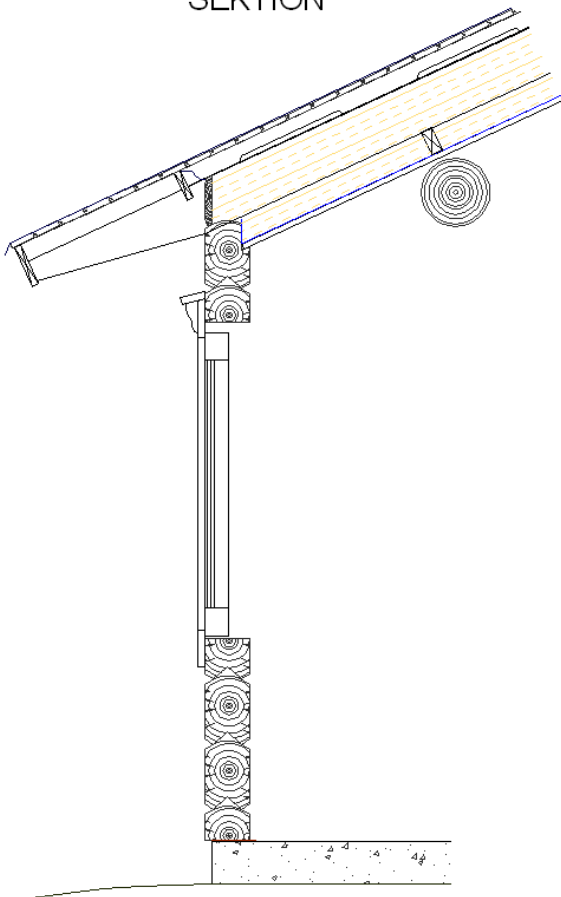
Ytterväggar och bärande innerväggar utförda i senvuxen furu i tjockleksdimensionen 180 mm (7 tum) som standard. Knutning utförs med den s.k.

"Dalaknuten" vilket medför en tät knut samtidigt som den är estetisk tilltalande. På utsidan ytterväggar, handbilas stockarna enligt gammal tradition, vilket skapar en levande väggyta för betraktaren. Invändigt hyvlas stockarna.

Mellan stockarna samt i varje knut i ytterväggen isoleras det med glasull.

Stockarna i bottenvarvet placeras på en syllisolering som isolerar mellan timret och grunden, samtidigt som det förhindrar stocken att suga åt sig fukt från grunden.

SEKTION



#### **YTERTAK**

Yttertaket kan vara uppbyggt på två sätt. Oftast är det en ryggåskonstruktion eller också byggs taket med takstolar. I vissa fall förekommer båda typerna på samma hus.

##### *Ryggåstak:*

Bärande rundåsar av gran, innertakspanel i furu 21x120-170 mm, diffusionsspärr, distansreglar för isolering, högben 45x195-220 mm, isolering 290-410 mm, hård board 4 mm som vindskydd, distansregel 45x70 mm för luftspalt, råspontsluckor 21 mm, underlagspapp YAP 2200.

Kopparventiler monteras i varje gavel direkt under råsponten för ventilering av taket.

Tre vindskivor i bredderna 200, 225 och 250 mm. Undre vindskivan profilerad. Trekantslist monteras ovan råspont mot övre vindskivan.

Takfotsbräda 28x170 mm,

Vind- och snöavledningsbräda vid luftspalten samt insektsnät.

Täckbräda mellan timmer och tak av timmerpanel 29x185 mm.

##### *Takstolstak:*

Takstolar som bärverk, råspontsluckor 21 mm, underlagspapp YAP 2200. Kopparventiler monteras i gavelspetsar.

Tre vindskivor i bredderna 200, 225 och 250 mm. Undre vindskivan profilerad. Trekantslist monteras ovan råspont mot övre vindskivan.

Vid takfoten monteras en luftspaltskiva av hård board mellan takstolarna.

Takfotsbräda 28x170 mm,

Vind- och snöavledningsbräda vid luftspalten samt insektsnät.

Täckbräda mellan timmer och tak av timmerpanel 29x185 mm.

##### *Takutsmyckning:*

Vid varje gavelnock monteras en Lima Spira.

Till alla dörröppningar ingår glidlistor (sleif, gåt).

#### **MONTERING**

Kund ansvarar för att återfyllning kring grund är utförd på alla sidor, dessutom skall kranbil kunna köra intill grund på två eller tre sidor beroende på husets storlek. Byggställning samt all etablering såsom rastkoja, toalett, container och byggström skall finnas på byggplatsen. Dessa kostnader tillkommer.

#### **FRAKT**

Fritt fabrik

Resor, Boende och övriga tillägg tillkommer vid sådana behov. Detta gäller Lima Timmerhus personal.

# **TILLVAL**

## **Timmerstomme**

### **TILLVAL**

Mot tilläggspris kan bland annat följande levereras.

**STOMME I 200 MM (8 TUM) TIMMER**  
Husstommen kan levereras med timmer i 200 mm (8 tum).

**HANDBILADE INNERVÄGGAR**  
Innerväggarna för storstuga eller andra utrymmen kan levereras handbilade.

#### **FÖNSTER**

Utåtgående, kopplade 2-glas fönster i allmogeprofil. Rutor med energiglas. Fast spröjs i ytterbåge. Fönstren levereras färdigmålade i vit kulör. Vissa specialfönster levereras med fast karm och med löstagbar spröjs. Fönsterdörrar levereras med stängningsbeslag, spanjolett med inbyggd fönsterbroms. Beslag och invändig cylinderlåsning. Till alla fönsteröppningar ingår glidlistor (sleif, gåt).

#### **UTVÄNDIGA FODER**

Utvändiga foder 28x145 profilerade och med snedställd takbräda. Takbrädan monterad på profilerade klossar.



# **TILLVAL (fortsättning).**

**LINDREV.**  
Som isolering mellan stockar och i knutar kan lindrev levereras.

**BJÖRKNÄVER.**  
Björknäver mellan grund och timmerstomme kan levereras.

**TAKPANEL.**  
"Vildmarkspanel" (slät bottenbräda och okantade lockbrädor) till ryggåstak kan levereras.

**KULÖR FÖNSTER.**  
Fönster och fönsterdörrar kan levereras i annan kulör.

**KULÖR DÖRRAR.**  
Ytterdörrar kan levereras i annan kulör.

**SMIDESJÄRN FÖR ÖPPNINGAR I STOMMEN.**  
Handsmidda järn för invändiga öppningar i stommen kan levereras.

**STOCKBÄNKAR.**  
Bänkar av halvstockar kan levereras. Bänkarna kan fås i olika längder. Bänkarna levereras oljade med träolja.

**STOCKBORD.**  
Stockbord kan levereras. Borden kan fås i flera storlekar. Borden levereras oljade med träolja.

**KUBBPALLAR.**  
Pallar tillverkade av kubb kan levereras. Pallarna levereras oljade med träolja.

**LYKTSTOLPAR.**  
Stolpar för placering av utomhuslampor i kan levereras. Stolparna kan levereras i olika utförande och längder.

**PORTALER.**  
Utomhusportaler kan levereras. Portaler i olika storlekar och utföranden kan levereras.

**HUGGKUBBAR.**  
Huggkubbar med vedyxa kan levereras.

**KUBBMARSCHALLER.**  
Kubbmarschaller kan levereras. Kubbmarschallerna levereras i förpackningar om 4 eller 8 st. Marschallerna brinner med en trevlig låga under ca 6 timmar.